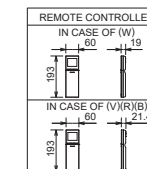
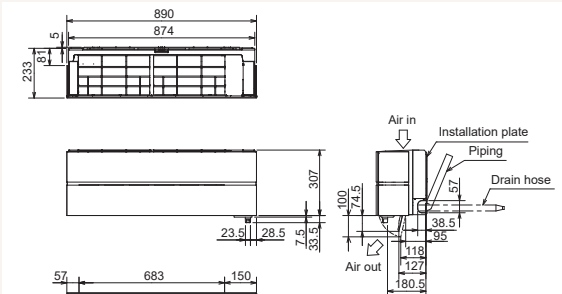
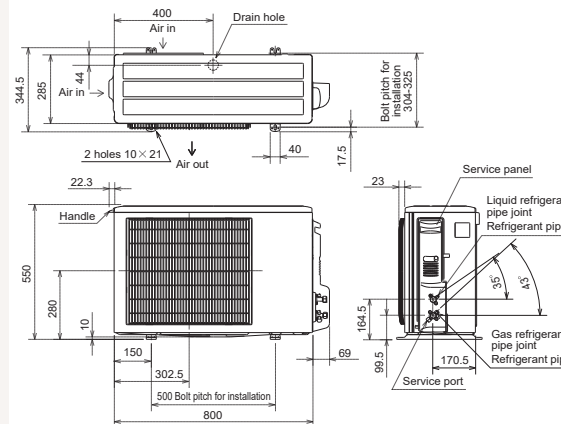


Productfiche

MUZ-LN25VG2 | MSZ-LN25VG2W



Buitenunit		MUZ-LN25VG2	
Binnenunit		MSZ-LN25VG2W	
Set	Koeling	Nominale capaciteit	kW 2,5 (1,0~3,5)
		Opgenomen vermogen	kW 0,485
		SEER of $\eta_{s,c}$	10,5
	Verwarming	Seizoensenergieklasse	A+++
		Jaarlijks energieverbruik	kWh 83
		Nominale capaciteit	kW 3,2 (0,7~5,4)
Specificaties	Koeling	Opgenomen vermogen	kW 0,600
		SCOP of $\eta_{s,h}$	5,2
		Seizoensenergieklasse	A+++
	Verwarming	Jaarlijks energieverbruik	kWh 807
		Capaciteit bij -10°C (max)	kW 3,06
		Afmetingen (B x D x H)	mm 800 x 285 x 550
Buitenunit	Koeltechnische gegevens	Gewicht	kg 33,0
		Geluidsvermogen	dB(A) 60
	Koeling	Geluidsdruk	dB(A) 46
		Luchtvolume	m ³ /u 2.058
		Toepassingsgebied	°C -10~46
	Verwarming	Geluidsdruk	dB(A) 49
		Luchtvolume	m ³ /u 1.962
		Toepassingsgebied	°C -15~+24
	Elektrische gegevens	Diameter vloeistof- & gasleiding	" 1/4 - 3/8
		Maximale leidinglengte	m 20
		Maximaal hoogteverschil	m 12
		Koelmiddel	R32
Hoeveelheid koelmiddel		kg 0,8	
CO ₂ -equivalent		ton 0,540	
Binnenunit	Koelmiddelvoervulling voor	m 10	
	Navulhoeveelheid koelmiddel	g/m 20	
	Maximale koelmiddelvulling	kg 1,0	
	CO ₂ -equivalent bij max. koelmiddelvulling	ton 0,675	
Elektrische gegevens	Voedingsspanning	V;f;Hz 230;1;50	
	Voedingskabel	mm ² 3G 2,5	
	Afzekering	A 10	
Binnenunit	Koeling	Afmetingen (B x D x H)	mm 890 x 233 x 307
		Gewicht	kg 14,5
	Verwarming	Geluidsvermogen	dB(A) 58
		Geluidsdruk	dB(A) 19-23-29-36-42
		Luchtvolume	m ³ /u 282-354-426-552-744
	Beschikbare statische druk	Geluidsvermogen	dB(A) 19-24-29-38-45
		Luchtvolume	m ³ /u 270-396-450-660-834
		Beschikbare statische druk	Pa 0
	Elektrische gegevens	Voedingsspanning	V;f;Hz Via de buitenunit
		Voedingskabel	mm ² -
		Afzekering	A -
		Communicatiekabel	mm ² 4G 2,5



Fiche produit

MUZ-LN25VG2 | MSZ-LN25VG2W



Unité extérieure		MUZ-LN25VG2			
Unité intérieure		MSZ-LN25VG2W			
Set	Froid	Capacité nominale	kW 2,5 (1,0~3,5)		
		Puissance absorbée	kW 0,485		
		SEER ou $\eta_{s,c}$	10,5		
		Classe énergétique saisonnier	A+++		
		Consommation annuelle d'énergie	kWh 83		
Set	Chauffage	Capacité nominale	kW 3,2 (0,7~5,4)		
		Puissance absorbée	kW 0,600		
		SCOP ou $\eta_{s,h}$	5,2		
		Classe énergétique saisonnier	A+++		
		Consommation annuelle d'énergie	kWh 807		
Unité extérieure	Spécifications	Dimensions (L x P x H)	mm 800 x 285 x 550		
		Poids	kg 33,0		
		Froid	Puissance acoustique	dB(A) 60	
			Pression acoustique	dB(A) 46	
			Débit d'air	m ³ /h 2.058	
			Plage de fonctionnement	°C -10~46	
		Chauffage	Pression acoustique	dB(A) 49	
			Débit d'air	m ³ /h 1.962	
		Plage de fonctionnement	°C -15~+24		
		Unité extérieure	Données frigorifiques	Diamètre conduite liquide & gaz	" 1/4 - 3/8
Longueur maximale	m 20				
Dénivellation maximale	m 12				
Type de fluide frigorigène	R32				
Précharge de fluide frigorigène	kg 0,8				
Précharge de fluide frigorigène pour	m 10				
Volume de mise à niveau du fluide frigorigène	g/m 20				
Équivalent CO ₂	tonnes 0,540				
Charge de fluide frigorigène maximale	kg 1,0				
Équivalent CO ₂ en charge maximale	tonnes 0,675				
Unité extérieure	Données électriques	Alimentation électrique	V;ph;Hz 230;1;50		
		Câble d'alimentation	mm ² 3G 2,5		
		Taille de fusible recommandée	A 10		
Unité intérieure	Spécifications	Dimensions (L x P x H)	mm 890 x 233 x 307		
		Poids	kg 14,5		
		Froid	Puissance acoustique	dB(A) 58	
			Pression acoustique	dB(A) 19-23-29-36-42	
		Chauffage	Débit d'air	m ³ /h 282-354-426-552-744	
			Pression acoustique	dB(A) 19-24-29-38-45	
		Débit d'air	m ³ /h 270-396-450-660-834		
		Pression statique disponible	Pa 0		
		Unité intérieure	Données électriques	Alimentation électrique	V;ph;Hz Via l'unité extérieure
				Câble d'alimentation	mm ² -
Taille de fusible recommandée	A -				
Câble de communication	mm ² 4G 2,5				

